

UPUTE ZA MONTAŽU OKRUGLOG BAZENA

Waterman / CF Adria / Gesta



Kupnjom originalnog Waterman bazena za plivanje dobili ste kvalitetan proizvod koji se zahvaljujući promišljenoj konstrukciji lako postavlja.

Pažljivo pročitajte upute i čuvajte ih za cijelo vrijeme korištenja bazena!

Zadržavamo pravo izmjena u smislu tehničkog napretka.

Opće sigurnosne napomene

Molimo da djecu nikada ne ostavljate bez nadzora u blizini bazena ili u bazenu. Upozorite ih na opasnosti te uklonite ljestve kada bazen nije u uporabi ili nije pod nadzorom.

Prije kupanja se istuširajte. Ako imate problema s krvotokom, u bazen ulazite polako.

UPOZORENJE: Opasnost od pada u bazen. Bazeni su plitki – ne skačite u njega.

UPOZORENJE: Priključivanje električnih uređaja, poput filtera, podvodnih reflektora i sl., prepustite stručno osposobljenoj osobi koja će ih priključiti u skladu s važećim propisima i normom VDE 0100, dio 702. Električni priključak (uključujući 12 V) mora biti izveden preko zaštitne FI-sklopke.

Povremeno provjeravajte stanje bazena i pripadajuće opreme.

Nakon kupanja uklonite ljestve jer se zbog povećane uporabe sredstava za njegu vode mogu oštetiti te na njima može doći do pojave hrđe. Svi dijelovi moraju biti pravilno postavljeni. Zamijenite sve oštećene ili korodirane dijelove. Koristite isključivo originalne rezervne dijelove proizvođača. Bez prethodnog savjetovanja s proizvođačem nemojte preinačavati bazen niti pripadajuću opremu.

Molimo pridržavajte se uputa za uporabu pripadajuće opreme.

Prije postavljanja

Kako biste osigurali ostvarivanje mogućih jamstvenih zahtjeva, obvezno se pridržavajte uputa navedenih u ovom priručniku.

Prije montaže provjerite je li bazen potpun te ima li oštećenja nastalih tijekom transporta ili bilo kakvih drugih vidljivih nedostataka i oštećenja. Skrivena oštećenja potrebno je dokumentirati i odmah prijaviti prodavaču.

Ne preuzimamo odgovornost za transportna oštećenja ni za druga oštećenja na dijelovima koji su već montirani.

U slučaju odstupanja, nedostataka ili oštećenja te pri naručivanju rezervnih dijelova obratite se svom prodavaču.

Sigurnosne upute za postavljanje bazena

Za postavljanje bazena potrebne su najmanje dvije osobe.

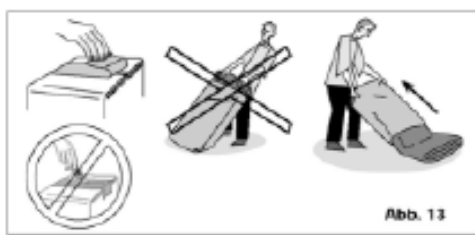
⚠ UPOZORENJE: Rubovi limene stijenke bazena vrlo su oštri. Smotana limena stijenka bazena nalazi se pod velikom napetošću. Tijekom raspakivanja i montaže obvezno nosite zaštitnu obuću i zaštitne rukavice.

Opasnost od posjekotina!




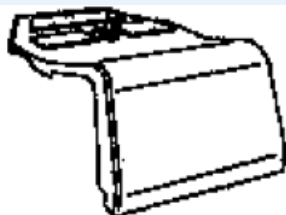


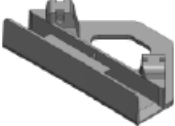
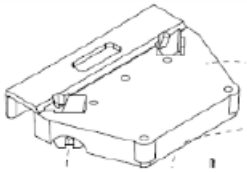

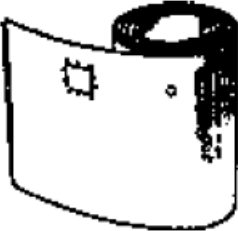
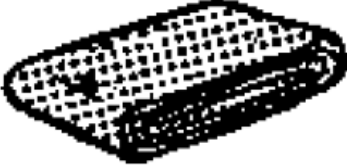
Naputci za postavljanje:

- Za otvaranje ambalaže ne koristite nož jer možete oštetiti foliju.
- Foliju ne smijete vući po tlu.
- Pridržavajte se preporučenih vremenskih uvjeta za montažu (temp zraka od 18°C do 25°C).
- Bazen ne punjite vodom iz bunara, već koristite vodu iz vodovoda — u protivnom može doći do problema s kvalitetom vode.
- Bazen ne smije stajati bez vode (čak ni zimi), jer se može urušiti limena oplata, a folija se zbog skupljanja može skinuti s vodilica.



Popis dijelova

Slika	Opis	Ø 3,00 m	Ø 3,60 m	Ø 4,60 m	Ø 5,50 m
	Metalna široka ograda	8 (ST1160, l=1132mm)	10 (ST1161, l=1126mm)	10 (ST1164, l=1429mm)	12 (ST1164, l=1429mm)
	Vertikalni stup široki (ST2363)	8	10	10	12
	Ogradni spojnik Mali (ST2463)	8	10	10	12
	Ogradni spojnik Veliki (ST2464)	8	10	10	12

	Podna spojna komponenta za tračnicu (ST2268)	8	10	10	12
	Ogradna pokrivna ploča (ST2168)	8	10	10	12
	Podna / ogradna pokrivna ploča	16 (ST1210, l=1140mm)	20 (ST1212, l=1130mm)	20 (ST1615, l=1431mm)	24 (ST1618, l=1431mm)
	Metalna stijenka s izrezom za skimer i izrezom za mlaznicu	1	1	1	1
	Unutarnja folija, pokrivalo	1	1	1	1
—	Set vijaka	1	1	1	1
—	Spojni profil (10090)	10	12	14	17

Odabir mjesta postavljanja i priprema podloge

Mjesto postavljanja

Preporučujemo da bazen za plivanje postavite na sunčano mjesto, ne preblizu drveću, te da vodite računa o smjeru vjetra kako bi nečistoće uz pomoć vjetra putovale prema filtru, odnosno skimeru. Molimo odaberite mjesto postavljanja tako da u slučaju prevrtanja bazena voda ne dospije u podrum ili druge vrijedne prostore i ne ošteti ih. Vodite računa o lokalnim uvjetima, kao što su struktura tla i opskrba energijom. Ako vam je potrebna pomoć, obratite se stručnjaku. Već pri planiranju predvidite prostor za filtarski uređaj.

Priprema podloge

Budući da vaš bazen sadrži nekoliko tisuća litara vode, nepravilno pripremljena podloga može prouzročiti znatnu štetu.

1000 litara = 1 m³ vode = 1 tona!

Prije montaže samostojećeg bazena potrebno je odgovarajuće pripremiti podlogu na kojoj će bazen biti postavljen. Podloga mora biti potpuno ravna, čvrsta i stabilna te ne smije biti podložna slijeganju.

Bazen nemojte postavljati na asfalt niti na podloge koje sadrže bitumen. Također, bazen se ne smije postavljati na terase, balkone ili krovove.

Ne preporučujemo postavljanje bazena na popločane površine niti korištenje podloga od stiropora ili stirodura jer se struktura podloge može otisnuti na dno bazena i postati vidljiva na bazenskoj foliji.

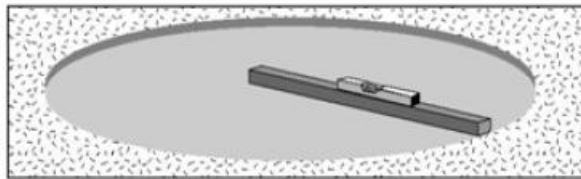
Potrebno je ukloniti travnati pokrov, korijenje i druge oštre predmete koji bi mogli oštetiti bazensku foliju. Neravnine i tragove nastale tijekom pripreme podloge potrebno je izravnati tankim slojem finog pijeska ili mivke.

⚠ UPOZORENJE: Pijesak služi samo za izravnavanje neravnina, a ne za nivelaciju terena!

Pijesak/mivka u debljem sloju nisu pogodna podloga za bazen jer ne osiguravaju dovoljnu čvrstoću.

Sloj mivke debljine do 1 cm štiti foliju i pruža ugodan osjećaj pri hodu. Međutim, taj sloj nikako ne smije biti deblji od 1 cm. Na pijesak je nužno postaviti zaštitni podložni filc!

Podloga mora biti potpuno ravna — izmjerite je libellom. Odstupanje po cijeloj površini ne smije prelaziti 1 cm.



Unutarnja PVC folija mora biti zaštićena od kontakta s podlogom. Za to preporučamo građevinski filc (nije isporučen u kompletu s bazenom).

Bazen se ne smije postaviti izravno na travnjak — svo korijenje je potrebno ukloniti prije postavljanja.

Djelomična ili potpuna ugradnja bazena u zemlju nije preporučljiva!

Osnovne napomene prije postavljanja

Prije postavljanja bazena uzmite u obzir sljedeće:

Najvažniji sastavni dio bazena je unutarnja folija. Korišteni termoplastični materijal PVC je po svojim svojstvima rastezljiv i elastičan – vraća se u prvobitno stanje, otporan je na UV zrake i mraz, kao i na kemikalije za montažne bazene. Materijal se pri toplini rasteže, a pri hlađenju se skuplja. Postavljanje folije trebalo bi se obavljati pri temperaturi od najmanje +18 °C do +25 °C, jer je na tim temperaturama rad s folijom najlakši. Pri višim temperaturama postoji opasnost da foliju previše rastegnute. Budite oprezni — meka folija se pri nepažnji lako oštećuje. Zbog toga foliju ne dotičite ostrim ili grubim predmetima.

(Vremenski uvjeti)

i NAPOMENA: Pri preniskoj temperaturi folija postaje tvrda i neelastična. Vrlo je vjerojatno da može postati premala za bazen, jer je folija izrađena usko kako bi se bez nabora prilijegala uz limenu oplatu. Pri previsokoj temperaturi folija postaje premekana, rastegne se i postane prevelika — tako nastaju nabori. Montaža neka se obavlja po mirnom vremenu jer se u vjetrovitom vremenu limena oplata može izviti. Montiran bazen napunite vodom odmah po uspješnom postavljanju. Iznenadni vjetar može oštetiti limenu oplatu.

Postavljanje na nagib

Kao što smo već naveli, bazen ne smije biti postavljen na neutvrđenu nasipanu podlogu. Nasip do bazena potrebno je utvrditi zidom ili nagibom. Nasip se ni u kojem slučaju ne smije naslanjati na stijenu bazena. Molimo pazite da pri utvrđivanju blagog nagiba kišnica ne ispire bazen. Pri neutvrđenom terenu ili vodi u slojevima tla potrebno je položiti drenažu.

Na pripremljenu podlogu nacrtajte osnovni obris bazena. Krug najlakše nacrtate konopcem pričvršćenim na središte prostora gdje će bazen stajati. Konopac neka bude 10 cm dulji od ruba bazena. Krug jasno označite i pospite pijeskom. Podignite i uklonite travni rub. Uklonite sve kamenje i korijenje. Pazite da je površina potpuno ravna — ravninu provjerite libelom na više mjesta. To je nužno kako bi vaš bazen stajao ravno i ne bi se oštetio.

Skica bazena

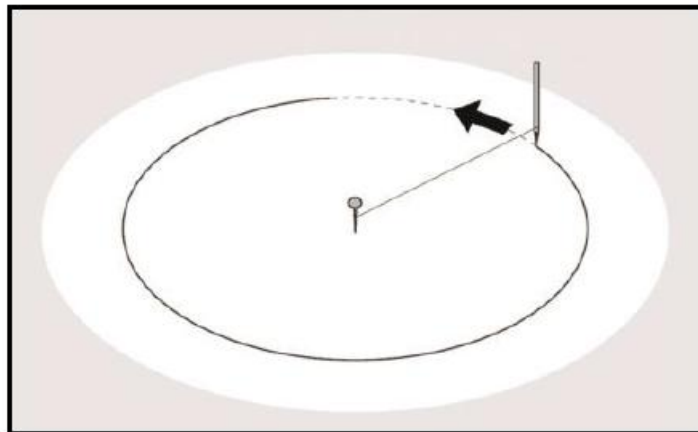
Osnovni nacrt bazena

Na pripremljenoj podlozi označite tlocrt bazena.

Kružni oblik najlakše ćete označiti pomoću užeta pričvršćenog u središtu površine predviđene za postavljanje bazena. Duljina užeta treba biti približno 10 cm veća od polumjera bazena. Označite krug te njegov rub pospite pijeskom kako bi oznaka ostala jasno vidljiva.

Uklonite travnati pokrov, kamenje, korijenje i druge predmete koji bi mogli oštetiti bazensku foliju.

Pazite da podloga bude potpuno ravna. Ravnost provjerite pomoću libele (vodene vage) na više mjesta. To je nužno kako bi bazen stajao u ravnini te kako bi se spriječila njegova deformacija ili oštećenja tijekom uporabe.



Postavljanje podne zaštite

(Podna zaštita nije u kompletu koji ste kupili!)

Građevinskim filcom morate zaštititi donji dio unutarnje PVC folije. Time sprječavate direktni kontakt s podlogom i na taj način štite PVC foliju (važno za jamstvo). Tlo dobro očistite — posebno budite oprezni na metalne piljevine! Položite zaštitni filc, pojedinih rubova ne prekrivajte (molimo da rubove filca položite jedan do drugog i zalijepite ih dvostranskom ljepljivom trakom).

Postavljanje donje vodilice

Donja vodilica ne smije utonuti u podlogu! Molimo pridržavajte se naših uputa za pripremu podloge.

Donju vodilicu položite u skladu s promjerom bazena. Pojedine dijelove vodilice spojite spojnicama (dio ST2268, trokutasti spojnik), pri čemu između krajeva vodilica treba ostati razmak od približno 1 cm.

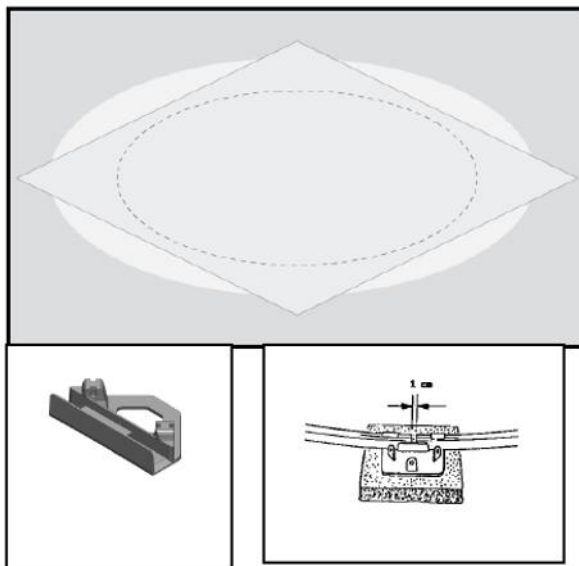
Donje vodilice položite u krug uz prethodno označeni rub bazena te ih privremeno učvrstite zemljanim klinovima ili drvenim podloškama.

Nakon postavljanja limene stijenke uklonite klinove odnosno podloške.

(Podna zaštita nije u kompletu koji ste kupili!)

Građevinskim filcom morate zaštititi donji dio unutarnje PVC folije. Time sprječavate direktni kontakt s podlogom i na taj način štite PVC foliju (važno za jamstvo). Tlo dobro očistite — posebno budite oprezni na metalne pilj

zaštitni filc, pojedinih rubova ne prekrivajte (molimo da rubove filca položite jedan do drugog i zalijep



Postavljanje stijenke bazena

Obvezno koristite zaštitne rukavice!



Molimo da limenu stijenku bazena ne postavljate za vrijeme jakog vjetra. Za postavljanje limene stijenke potrebne su najmanje dvije osobe.

Na sredinu pripremljene podloge postavite čvrstu dasku, a na nju smotanu limenu stijenku, kako je prikazano na fotografiji desno.

⚠ UPOZORENJE: Ako je vaša limena stijenka predviđena za ugradnju skimera, pazite da otvor za skimer i otvori za ulazne mlaznice budu okrenuti prema gore.

Polako odmotavajte limenu stijenku i postavljajte je u donju vodilicu. Limenu stijenku počnite uvoditi kod spoja donje vodilice. Pazite da bijela strana limene stijenke bude okrenuta prema van.

Napomena: Kako bi limena stijenka privremeno ostala u uspravnom položaju, na nekoliko mjesta postavite dijelove gornje vodilice. Ako se krajevi stijenke ne podudaraju, ravnomjerno je pomaknite unutar vodilice dok ne postignete pravilan spoj.

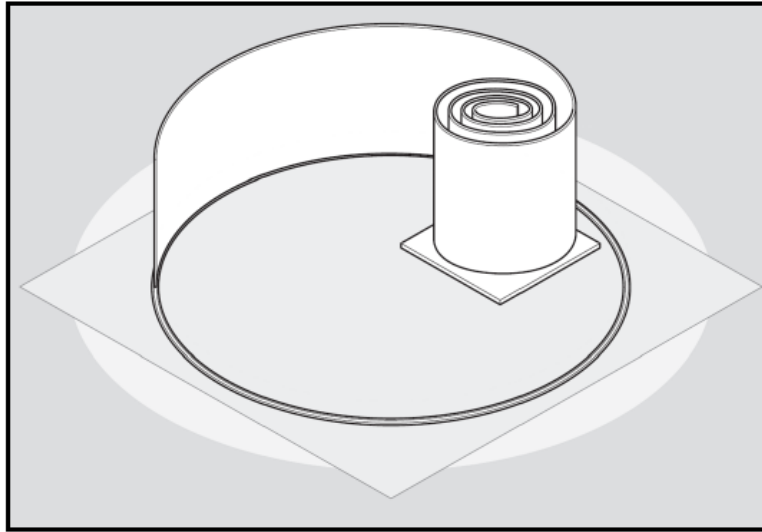
Spojite krajeve stijenke i učvrstite ih vijcima.

⚠ UPOZORENJE: Ne zaboravite postaviti podloške!

Važno: Pazite da se otvor za skimer i otvori za ulazne mlaznice nalaze u gornjem dijelu stijenke. Prilikom postavljanja limene stijenke obratite pozornost na položaj skimera. Skimer treba biti postavljen u glavnom smjeru puhanja vjetra.

Izrezi

Rubove izreza potrebno je obraditi turpijom te temeljito ukloniti sve metalne opiljke i ostatke nastale tijekom obrade.



⚠ UPOZORENJE: Ako vaša limena stijenka ima otvor za skimer, provjerite da su otvor za skimer i otvori za ulazne mlaznice okrenuti prema gore.

Polako odmotavajte limenu stijenku i postavljajte je u podnu tračnicu. Limenu stijenku započnite postavljati kod spoja podne tračnice. Pazite da bijela/siva strana lima bude okrenuta prema van.

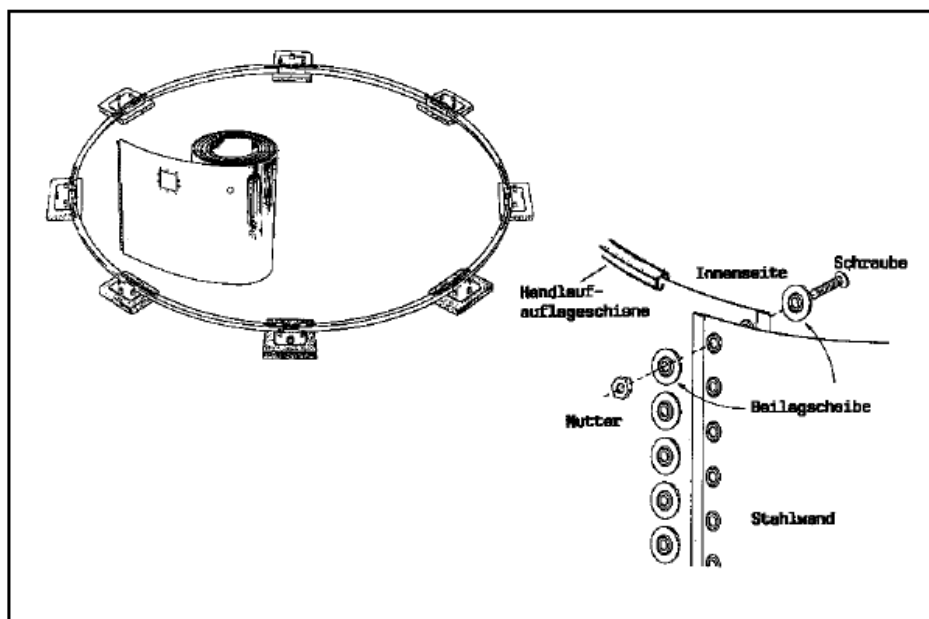
i NAPOMENA: Kako bi limena stijenka privremeno ostala u uspravnom položaju, na nekoliko mjesta pričvrstite dijelove gornje tračnice. Ako se krajevi stijenke ne podudaraju, ravnomjerno pomičite stijenku unutar tračnice sve dok ne postignete pravilan spoj.

Spojite krajeve limene stijenke i učvrstite ih vijcima.

⚠ UPOZORENJE: Ne zaboravite postaviti podloške!

Važno: Provjerite da se otvor za skimer i otvori za ulazne mlaznice nalaze u gornjem dijelu limene stijenke. Prilikom postavljanja limene stijenke obratite posebnu pozornost na položaj skimera. Skimer treba biti postavljen u glavnom smjeru strujanja vjetra.

Izrezi: Rubove izreza obradite i temeljito očistite od svih metalnih opiljaka i ostataka nastalih tijekom obrade. Sve obrađene i odrezane rubove zaštitite odgovarajućim sredstvom protiv korozije.



Spajanje limene stijenke letvom za vijčanje

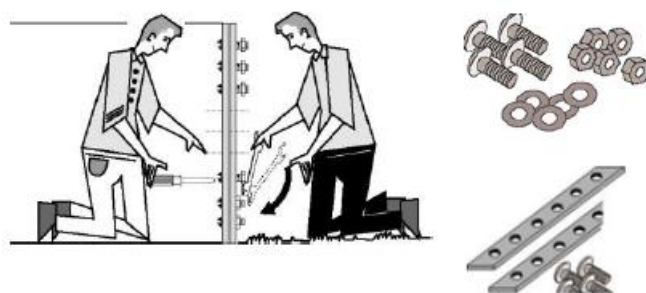
Letva za vijčanje (ovisno o modelu)

Spojite rubove limene stijenke pomoću priložene spojne letve i vijaka. Podloške i matice moraju biti okrenute prema vanjskoj strani bazena, a glave vijaka prema unutarnjoj strani.

Radi zaštite bazenske folije, preko spoja s vijcima na unutarnjoj strani zalijepite ljepljivu traku.

Važno: Matice dobro pritegnite. Nedovoljno pritegnuti vijci mogu uzrokovati pucanje limene stijenke.

Ovisno o veličini bazena, isporučuje se i pokrivna letva koju je potrebno pričvrstiti s vanjske strane bazena preko spoja s vijcima.



Nataknite priloženu metalnu kopču preko krajeva limene stijenke. Zalijepite spojeve oplata ljepljivom trakom kako biste zaštitili foliju. Za zaštitu između bazenske oplata i dna potrebno je napraviti zaštitu filcom.



Montaža folije (ovisno o modelu)

Montažu unutarnje folije možete napraviti u čistim tenisicama, još bolje u čarapama ili bosu. Iz odjeće uklonite sve oštre ili šiljaste predmete. Molimo budite oprezni — folija je klizava pa postoji mogućnost pada. Prije postavljanja folije u bazen očistite dno od svih kamenčića i nečistoća te još jednom provjerite da je sve ravno. Ne zaboravite na metalne piljevine koje su ostale od montaže. Neravnine ispod folije mogu je naknadno oštetiti, a utječu i na izgled dna bazena. Stoga preporučujemo da za zaštitu folije koristite filc (bez filca nema jamstva).

⚠ UPOZORENJE: Neotopljeni klor (tablete ili granulat) ne smije doći u kontakt s folijom jer je bezbojavlja. Ulje za terase isto tako bezbojavlja foliju i ne može se u potpunosti ukloniti.

Foliju polažite pri temperaturama između 18 i 25 stupnjeva Celzija. Molimo da najprije montirate bazenske ljestve koje ćete trebati pri montaži (ne koristite obične ljestve jer možete oštetiti bazensku foliju). Uđite bosu pomoću ljestvica i položite foliju na sredinu bazena. Počnite razvlačiti foliju od sredine prema stijenci bazena kako bi se šav folije koji spaja dno i stijenske ravnomjerno rasporedio po tlu i stijenci.

i NAPOMENA: Unutarnja folija je izrađena nešto manja nego što je stijenka bazena. Samo tako je moguće spriječiti nabore — mada ih to ni tada ne sprječava potpuno. To ne umanjuje kvalitetu niti utječe na vijek trajanja folije. Nešto manju foliju je pri vješanju potrebno napeti da se rastegne — pri hladnom vremenu više, pri toplom nešto manje.

Zidni dio unutarnje folije ravnomjerno podignite, povucite preko limene oplata i pričvrstite plastičnim štikaljkama na stijenu. Kako biste spriječili izvijanje limene oplata pri postavljanju folije, preporučujemo da montažu obavljaju tri osobe. Nastavite dok ne objesite cijelu foliju. Pazite da se šav folije dna i stijenci nalazi ravnomjerno uz spoj dna i stijenci koji je ispunjen pijeskom.

Ako se pojave nabori na stijenci bazena, uklanjaju se tako da se skine gornja vodilica i folija ponovo postavi.

Molimo da foliju koja prelazi preko ruba ne odrežete, jer pri eventualnoj sljedećoj montaži folija više neće biti dovoljno velika.

Sada je potrebno bazen napuniti vodom. Pri visini vode oko 2 cm potrebno je nogama ili rukama poravnati foliju od sredine prema stijenicama. Kada je dno poravnano, potrebno je napeti foliju preko stijenske bazena i pričvrstiti je priloženim vodilicama.

Nataknite završni segment ručke s držačem preko gornjih profila/vodilica. Počnite na spoju.

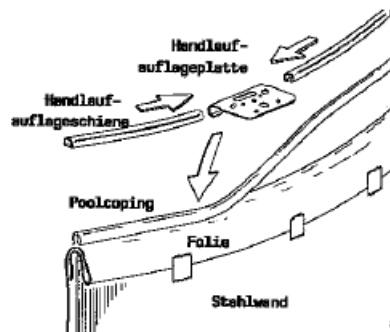
Pazite da završni segment ručke potpuno prekrije podnu veznu komponentu.



Montaža vertikalnih nosača

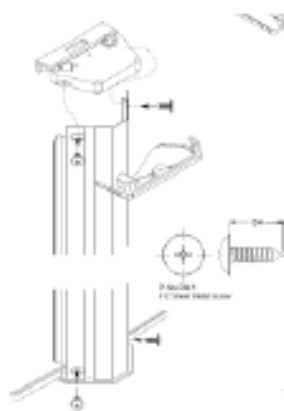
Pritegnite male spojnik na svaki stup.

Sada umetnite svaki vertikalni stup u podnu veznu komponentu i pritegnite ga.

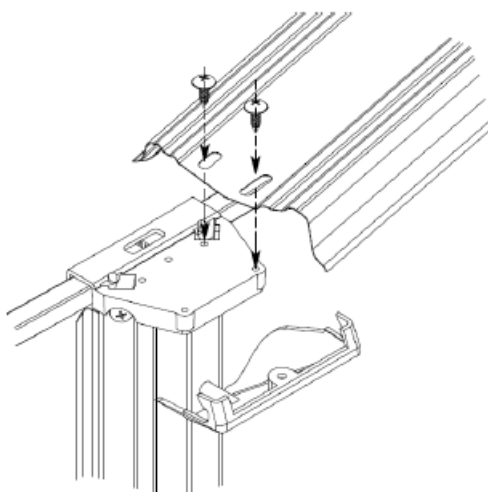


Montaža ručke

Sa strane na kojoj stojite pritegnite podlogu za ručku (dio ST2168, oblik trapeza). Na gornjoj strani pritegnite podlogu za ručku (dio ST2168, oblik trapeza). Metalne vodilice za ručku pritegnite na podlogu za ručku.

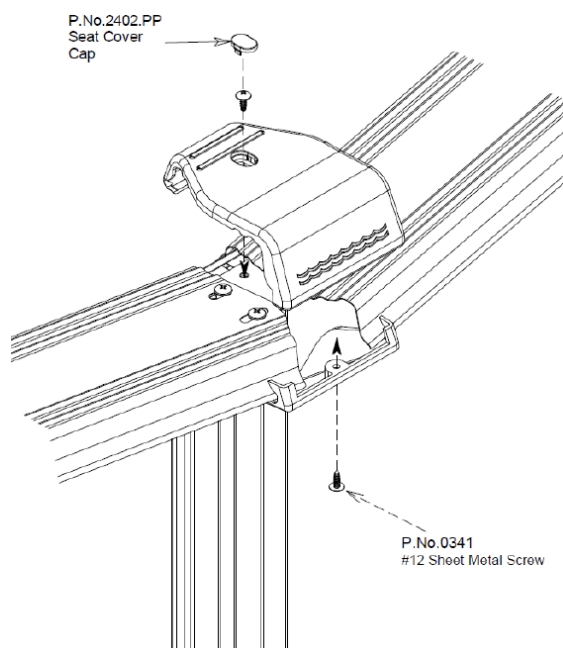


Kada su montirane sve vodilice, vijcima se pritegnu još i spojnici za ručku. Mali spojnik za ručku pričvršćuje se vijkom.



Vaš bazen za plivanje je sada montiran. Nedostaju samo filter, skimer i ulazna mlaznica. Za montažu navedenih koristite upute priložene uz pojedine elemente.

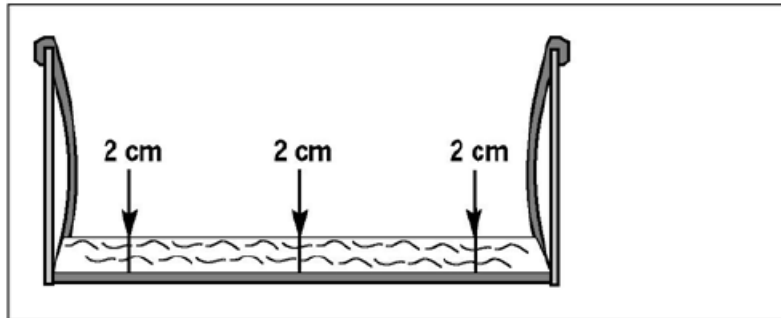
⚠ UPOZORENJE: Za montažu skimera i ulazne mlaznice u bazenu mora biti najmanje 60 cm vode.



Punjenje vašeg bazena za plivanje

Pazite da se ne pojave nabore u bazenu. Zadnje nabore možete najlakše ukloniti tako da bazen napunite s 2 cm vode (s više od 4 cm razine vode tlak i težina vode su preveliki i nabore se više ne može lijepo poravnati). Zatvarajte nabore uvijek od sredine bazena prema stijenci.

VAŽNO! Obvezno poštujujte: Bazenske ugradbene dijelove, kao što su skimer ili mlaznice, može se ugraditi tek kada je razina vode tik ispod predviđenog mjesta ugradnje. Tek tada se folija može rezati i dijelovi ugraditi. Montaža ugradbenih dijelova slijedi prema priloženim uputama za ugradnju.



Ugradnja povratne mlaznice

1. Napunite vodu ispod otvora u oplati — folija mora biti fiksna.
2. Sve navoje je potrebno temeljito zaptiti pomoću teflonske trake.
3. Na mlaznicu postavite brtvu i gurnite je s unutarnje strane bazena kroz rupu u obodu bazena.
4. S vanjske strane pomoću oštrog noža napravite dva zarez u obliku križa.
5. Mlaznicu gurnite kroz rupu i odrežite višak folije.
6. S vanjske strane postavite drugu brtvu i čvrsto pritegnite maticu.
7. Pomoću priloženog ključa pritegnite s unutarnje strane. Ključ koristite i pri postavljanju čepa za zimovanje.
8. Pomoću nastavka možete podesiti povratnu struju ili povećati otvor. Gumenim maljem izbijte unutrašnjost kuglice.



Ugradnja skimera

9. U otvor oboda postavite dvostruku brtvu.
10. Kućište pričvrstite priloženim vijcima (dva dulja).
11. Vijke pritežite unakrsno.
12. Oštrim nožem izrežite foliju.
13. Postavite lopatu (zasun).

14. Borovu grančicu omotajte teflonskom trakom i uvrnite u skimer.
15. Umetnite košaricu i postavite poklopac.



Radne napomene: Važno pri pražnjenju

⚠ UPOZORENJE: Ako pražnite i čistite bazen za plivanje, morate ga isti dan ponovo napuniti. U protivnom postoji opasnost, posebno pri lošem vremenu (kiša), da se punjenje bazena pomakne i izvije limenu oplatu. Postoji i opasnost skupljanja folije ako bazen dulje vrijeme ostane bez vode. Pri pražnjenju bazena potrebno je vodu crpiti daleko od bazena — ni u kom slučaju ne ispuštajte vodu u neposrednoj blizini bazena.

Popravci

Oštećenja unutarnje folije mogu se popraviti setom za popravak folije. Molimo poštujujte upute za uporabu priložene u setu za popravak.

Lakirana oštećenja na limenoj oplati bazena popravite lakovima koji se dobivaju u prodavaonicama lakova.

Zimovanje

Svi tipovi bazena prezimuju u napunjenom stanju — vode ne ispuštajte. Svi dijelovi bazena su dovoljno elastični i stabilni da su otporni na vremenske uvjete i zimi.

⚠ UPOZORENJE: Prije početka mraza uklonite filtrirni uređaj. Ako su ugrađeni skimer i ulazne mlaznice, ispustite vodu do njihove razine i zaštitite ih zimskim čepovima. Isto tako, prije mraza uklonite ljestve. Preporučljivo je koristiti zaštitni pokrivač za bazen.

Za smanjenje obilnog čišćenja u proljeće preporučujemo korištenje kemijskih sredstava za zimovanje. Sredstvo za zimovanje ulijeva se u bazen i sprječava taloženje vapnenca i nakupljanje nečistoća na mjestima gdje se taloži vapnenac. Isto tako sprječava nastajanje algi. Uobičajeno proljetno čišćenje bit će mnogo jednostavnije.

Njega i servisiranje

Za svaku čistu i bistru vodu potrebna je kombinacija mehaničke i kemijske njege vode.

Mehanička priprema vode

Uklanjanje nečistih čestica iz vode filtrirnim uređajem iz naše ponude. Veće nečistoće (lišće i insekti) mrežastim hvatačem i/ili bazenskim podnim čistačem iz serije Planet Pool.

Kemijska njega vode

Mora se održavati pH-vrijednost (između 7,0 i 7,6) i vrijednost klora (1 do 3 mg/l). U našoj ponudi naći ćete proizvode za potpunu njegu vode koji su prikladni za kvalitetnu pripremu vode i bezopasni za zdravlje.

Proizvode za njegu vode nikada ne stavljajte izravno u bazen jer se unutarnja folija može obojiti. Preporučujemo korištenje bazenskog dozatora ili alternativnog dozirnog uređaja.

Dodatne napomene i savjete za pripremu vode dobit ćete od stručnjaka.

Njega unutarnje PVC folije

- Promjena boje folije je normalna i nastaje zbog korištenja dezinfekcijskih sredstava.
- Vodne obloge uklanjajte redovito našim sredstvom za čišćenje rubova.
- Koristite sredstva za čišćenje PVC-a — bez grubih sastojaka!
- Sive obloge nastaju od razvoja gljivica.
- Smeđe obloge nastaju zbog razvoja algi.
- Oštećenja unutarnje folije možete popraviti podvodnim setom za popravak folije. Molimo pošaljite upute za uporabu.
- Svake godine obnovite jednu trećinu bazenske vode, a svakih dvije do tri godine potpuno zamijenite vodu.

Za sprječavanje nastajanja nečistoća i gubitka temperature preporučujemo korištenje solarnog pokrivača iz naše ponude.

Zimovanje

- Naši bazeni za plivanje su pri pravilnoj uporabi potpuno otporni na zimu.
- Bazen za plivanje prezimu u napunjenom stanju vodom!
- Za rasterećenje pritiska leda preporučujemo korištenje kompenzacijskih plovaka.
- Provjerite vrijednosti vode, uravnajte pH-vrijednost i vrijednost klora. Dodajte naše sredstvo za zimovanje i spriječite nastajanje algi u zimskom razdoblju.
- Preporučujemo da ispustite vodu ispod ugrađenog skimera (opcija).
- Zatvorite ulazne mlaznice (opcija) i pohranite filtrirni uređaj u prostor gdje neće smrznuti.
- Molimo uklonite i ljestve iz vašeg bazena.
- Sada možete prekriti vaš bazen zaštitnim/zimskim pokrivačem.
- Bazen ne prekrivajte daskama ili drugim pokrivačima koji prelaze preko limene oplate.

Štetu nastalu zbog mraza naše jamstvo ne pokriva!

Naručivanje rezervnih dijelova

Obratite se svom prodavaču od kojeg ste kupili bazen za plivanje. Tamo ćete dobiti sve dostupne rezervne dijelove i ostale stvari iz naše ponude.

Želimo vam puno zabave i kupačkih užitaka u vašem novom bazenu!

Jamstveni uvjeti za bazen

Za vaš bazen odobrava se 2-godišnje jamstvo na trajnost bazenske folije i limene oplata (isključujući dodatne dijelove kao što su pumpa, ljestve i ostali pribor). Mehanička oštećenja nisu obuhvaćena jamstvom.

Jamstvo obuhvaća:

- UV – otpornost folije
- Trajnost materijala
- Stabilnost šavova
- Koroziju limene oplata (isključujući površinsku hrđu)

Jamstveni uvjeti:

- Bazen mora biti postavljen u skladu s uputama za montažu.
- Za ostvarivanje jamstva potrebno je predočiti račun na kojem su vidljivi datum kupnje i kupljeni proizvod.
- Pri ugradnji bazena u zemlju limena oplata mora biti zaštićena vodootpornim stiroporom. Za standardne bazene jamstvo ne vrijedi za zahtjeve povezane s nepravilnom ugradnjom u zemlju.
- Ispod unutarnje folije mora biti postavljen zaštitni nerazgradivi filc ili podna zaštitna prostirka na čistoj i pripremljenoj podlozi.
- Bazen je namijenjen za jedno postavljanje i nije predviđen za višekratnu montažu.
- Tijekom montaže ili demontaže potrebno je paziti da se ne ošteti zaštitni sloj limene oplata.
- Nakon primitka potrebno je odmah provjeriti sve isporučene dijelove.

Opći jamstveni uvjeti:

- Vrijeme čekanja ili nemogućnost korištenja proizvoda zbog čekanja na nedostajući dio, popravak ili zamjenu ne daje pravo na naknadu dodatnih troškova.
- Jamstvo se odnosi isključivo na dijelove za koje se utvrdi da su neispravni te na njihov popravak ili zamjenu prema procjeni proizvođača.
- U slučaju korištenja proizvoda drugih proizvođača koji nisu kompatibilni s našim proizvodima, jamstveni zahtjevi mogu biti odbijeni.
- Troškove prijevoza snosi vlasnik proizvoda.
- Troškovi povezani s popravkom, uključujući rad, dolazak servisera, demontažu, pakiranje, prijevoz, procjenu kvara, čišćenje bazena, ponovno postavljanje, gubitak vode, zamjenu vode i korištena sredstva za održavanje vode nisu obuhvaćeni jamstvom.
- Redovito je potrebno kontrolirati i po potrebi pritezati spojne vijke (ovisno o modelu bazena).

Jamstvo ne vrijedi u sljedećim slučajevima:

- Mehanička oštećenja
- Površinska hrđa i oštećenja limene oplata nastala tijekom montaže ili ugradnje dodatnih dijelova
- Popravci koje nisu izvršile ovlaštene osobe proizvođača ili ugovoreni servisi, kao i štete nastale zbog takvih popravaka
- Štete nastale nepravilnom uporabom sredstava za održavanje vode
- Nepravilna montaža dodatnih dijelova ili korištenje dijelova koji nisu kompatibilni s našim proizvodima
- Prirodno trošenje materijala
- Zimovanje bazena bez vode
- Nepravilna uporaba proizvoda (npr. klizanje na klizaljka u bazenu)
- Štete nastale djelovanjem prirodnih nepogoda (poplave, olujni vjetar i sl.)

- Štete nastale zbog neprikladne podloge (pomicanje tla, prodor vode, klizišta, podzemne vode i sl.)
- Štete koje su prouzročile treće osobe

Tehničke izmjene zadržavamo pravo izvršiti bez prethodne najave. Ne preuzimamo odgovornost za tiskarske i druge nenamjerne pogreške.

Ovo jamstvo ne utječe na prava potrošača koja proizlaze iz važećih zakonskih propisa.

*Tehnički izmjene pridržane. Za pogreške i tiskarske greške ne preuzimamo odgovornost.
Copyright © Waterman GmbH, 2011.*